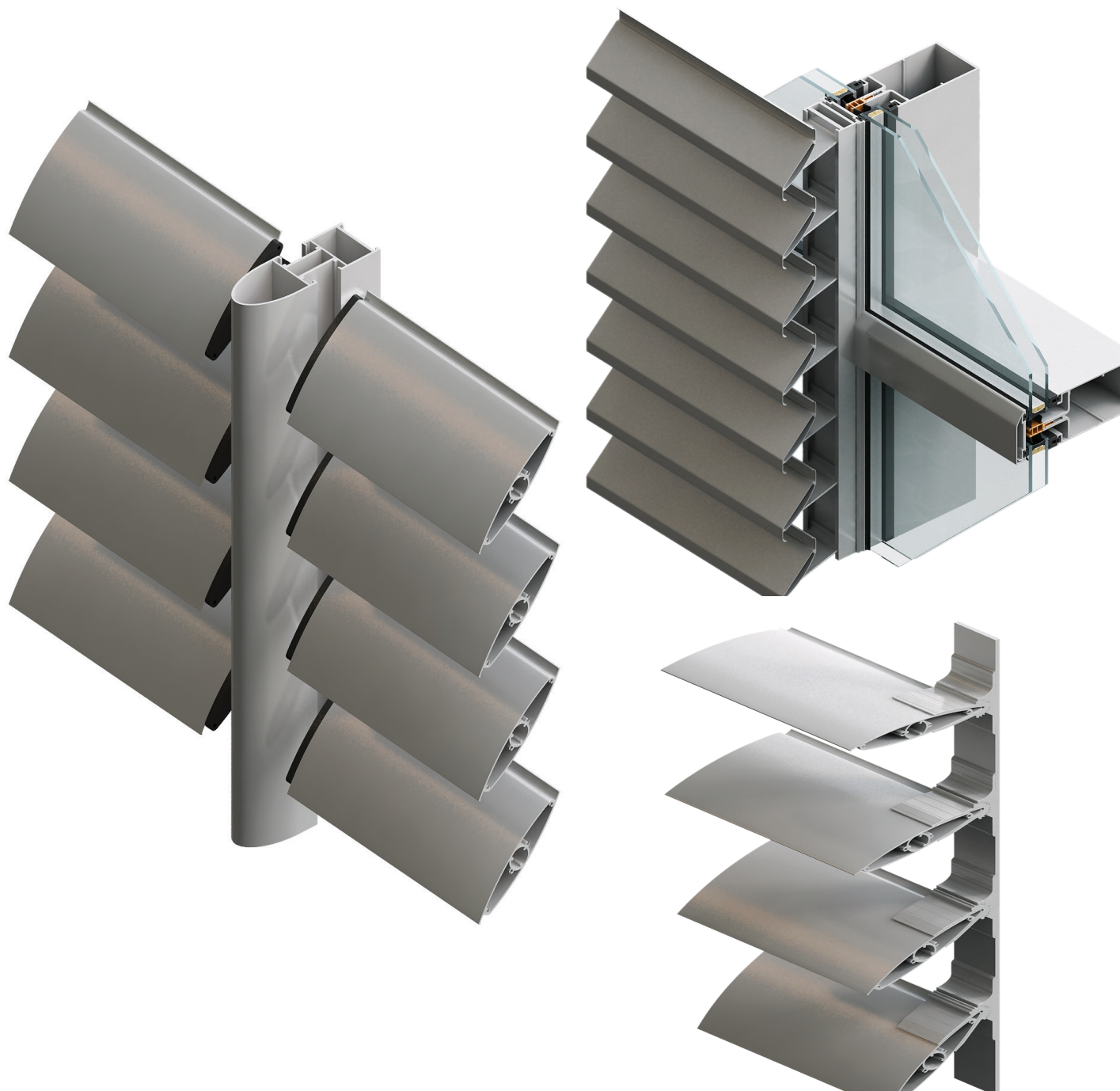


FEAL



BRISOLEJI

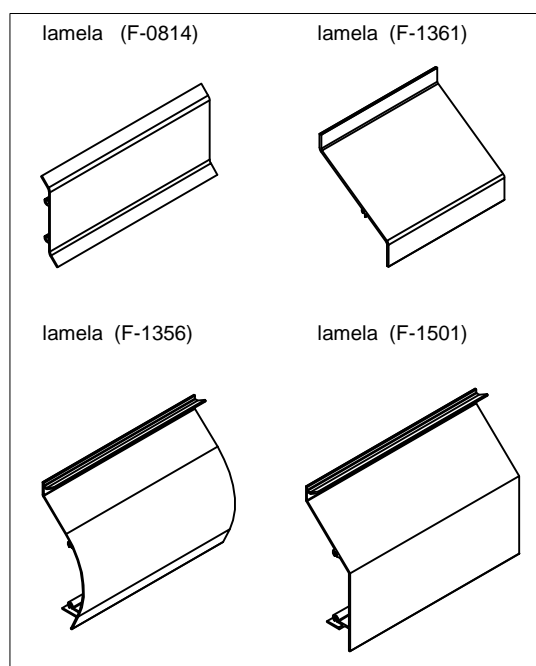
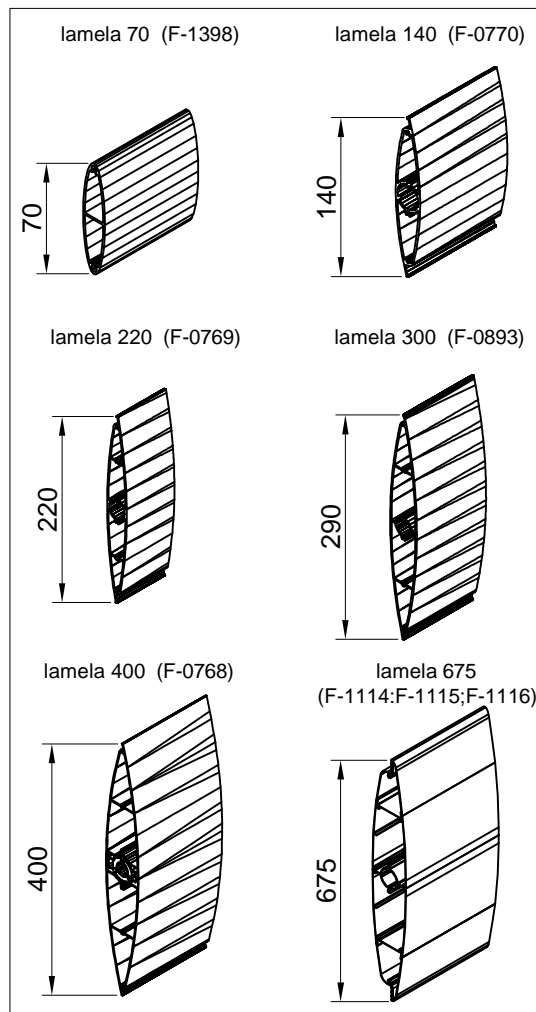
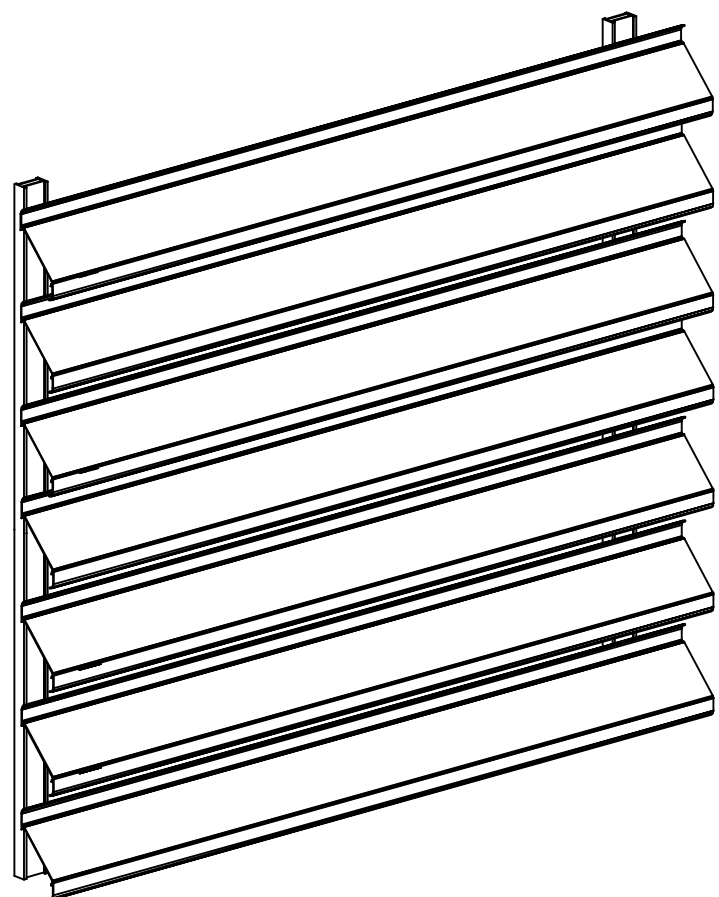
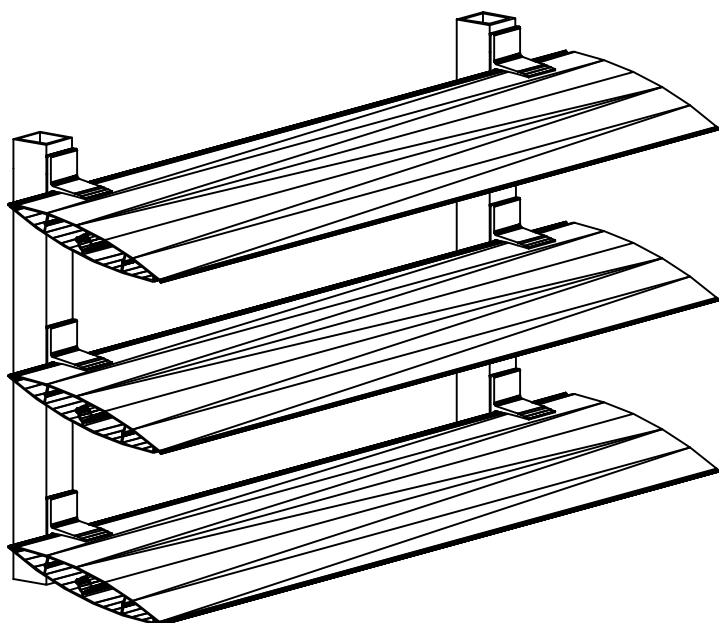
FIKSNI BRISOLEJI

SADRŽAJ - KAZALO

00	Sadržaj	602.00.000-001
01	Značajke sistema	602.01.000-003
02	Ispitivanja i certifikati	602.02.000-012
03	Profili	602.03.000-022
04	Vezni elementi	602.04.000-006
08	Dodatak	602.08.000-005
10	Presjeci	602.10.000-033
11	Obrada i montaža	602.11.000-043

Značajke sistema

FIKSNI BRISOLEJI



OPIS SISTEMA FIKSNI BRISOLEJI

Moderna arhitektonska rješenja za urede, škole, bolnice i mnoge druge vrste javnih objekata često sadrže i velike ostakljene površine koje pružaju veće količine dnevne svjetlosti, osjećaj prostranosti te povećavaju udobnost i blagostanje ljudi.

Ipak, kontroliranje unutarnje temperature ostakljenih objekata može biti komplicirano pitanje. Razlog tome je što, iako Sunce nudi prirodnu svjetlost i toplinu za građevine (smanjujući potrošnju energije i emisije plinova), previše sunčeve radijacije može rezultirati prevelikim odsjajem i pregrijavanjem (efekt staklenika) što je potrebno kontrolirati intenzivnim hlađenjem.

Brisoleji su tip zaštite od sunca koji koriste horizontalne i vertikalne lamele kako bi se kontrolirala količina sunčeve svjetlosti i topline koja ulazi unutar objekta.

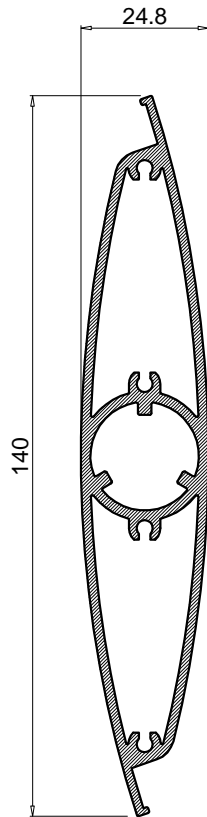
Brisoleji ispunjavaju veoma jednostavnu funkciju: lomljenje sunčevih zraka, što znači da su najefektivniji na južnoj strani objekta. Ovdje, horizontalni brisoleji mogu pružiti optimalnu zaštitu tijekom ljetnih mjeseci. Za istočnu i zapadnu stranu objekta prikladniji su vertikalni brisoleji, posebno kada je sunce niže a kut sunčevih zraka manji.

Brisoleji su tip zaštita od sunca s horizontalnim lamelama pod kutom, koje su dizajnirane da dopuste prolaz svjetla i zraka, ali ne vode i direktne svjetlosti. FEAL žaluzine nude širok izbor profila različitih veličina i oblika prikladnih za široku primjenu u prostorijama gdje je važno održavati adekvatnu ventilaciju poput parkirališta, tvorničkih postrojenja i sličnih.

Prednosti:

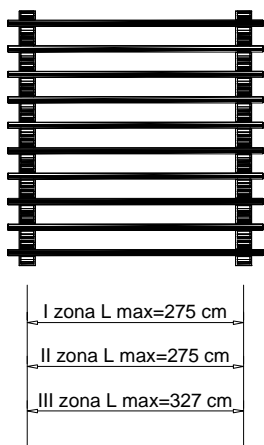
- UV i toplinska zaštita
- Kontrola dnevnog svjetla
- Vjetrootpornost
- Ušteda energije
- Dugotrajno rješenje
- Zaštita privatnosti
- Jednostavna instalacija
- Rađeno po mjeri
- Površinska obrada po RAL, Elox i Decoral karti

Ispitivanja i certifikati

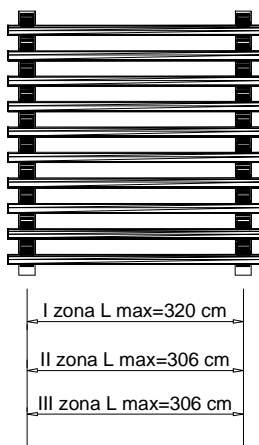


Fiksni brisolej		
Art.-Br.	F - 0770	
Težina	kg/m'	1.81
Opseg	mm	671
Moment inercije	I _x (cm ⁴)	83.87
	I _y (cm ⁴)	4.28
	W _x (cm ³)	11.98
	W _y (cm ³)	3.46
Dužina isporuke	mm	6500

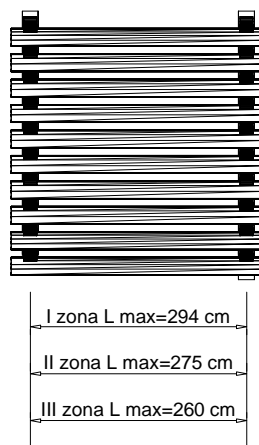
Maksimalni međurazmak između nosača (L) u ovisnosti od zone vjeta i kuta brisoleja



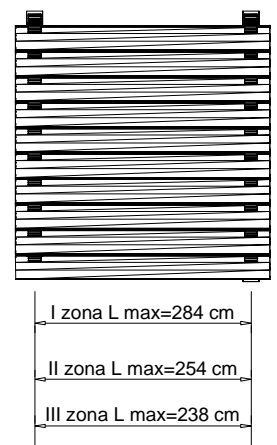
Otvoren 0°



Otvoren 15°



Otvoren 30°



Otvoren 45°

Uvjet: maksimalni progib iznosi L/100 i 10 mm (položaj 0)